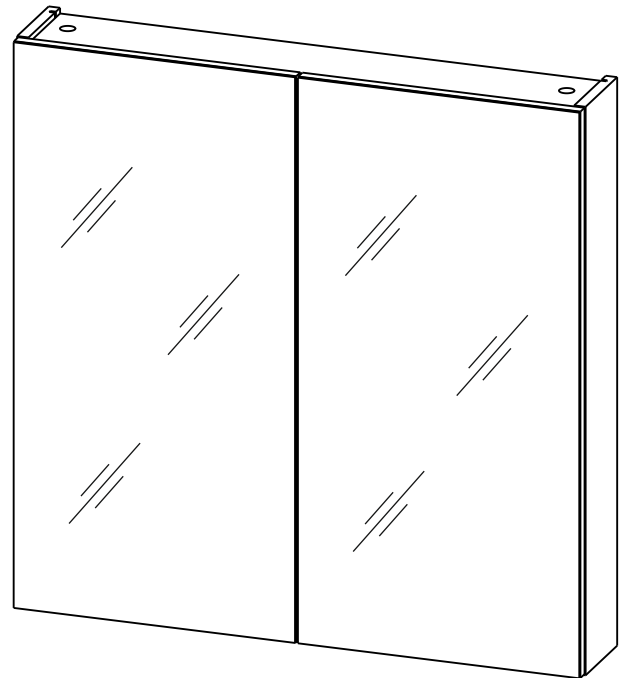
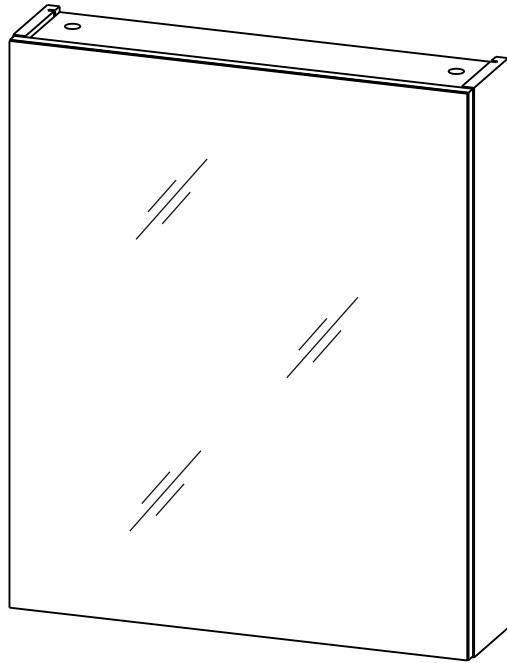


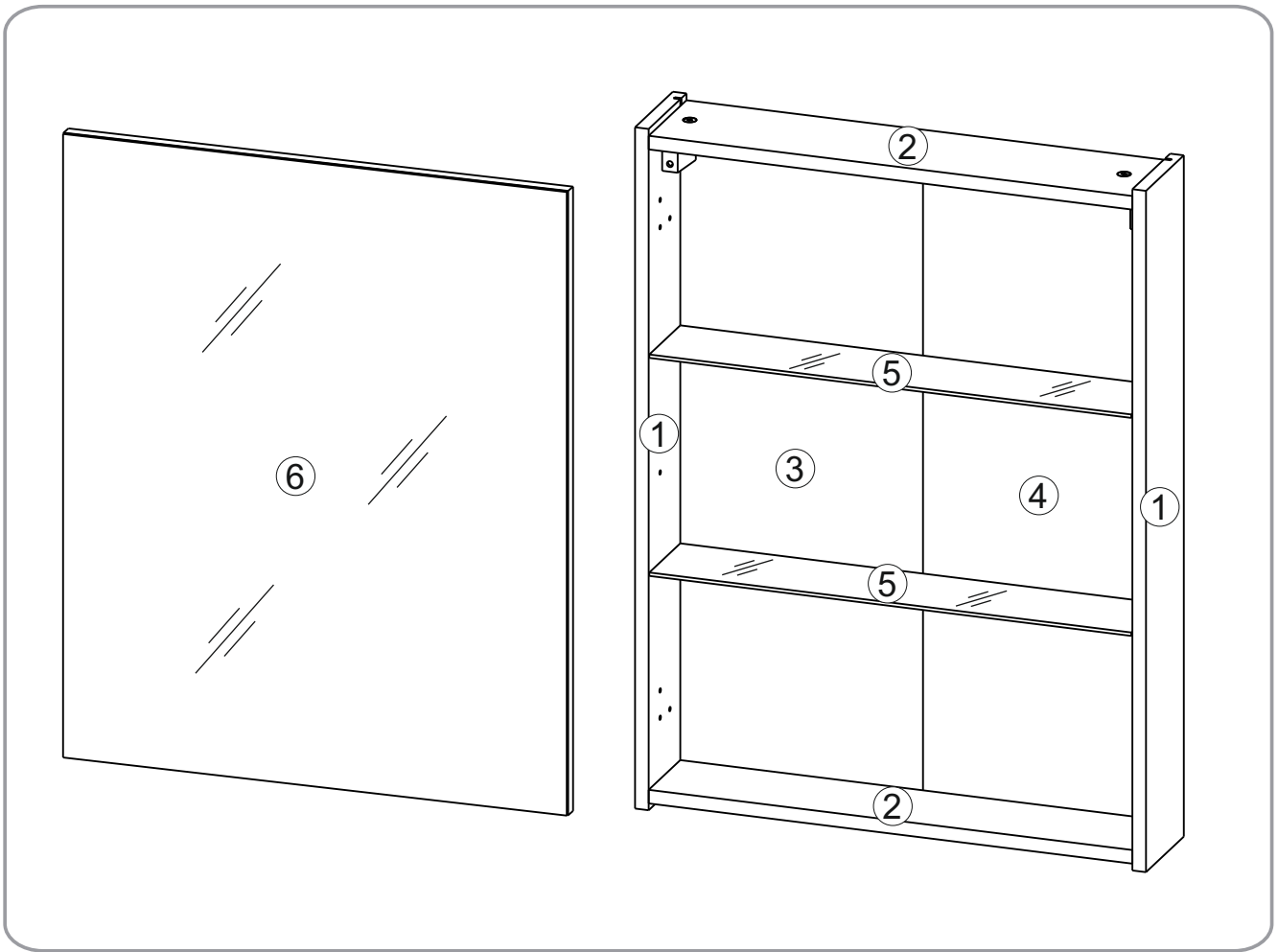
# MALTA

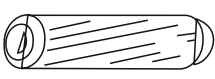
**SZAFKA WISZĄCA Z LUSTREM 60x80**

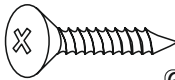
**SZAFKA WISZĄCA Z LUSTREM 80x80**

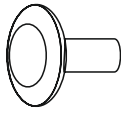


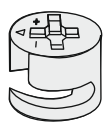
**KOMFORT**

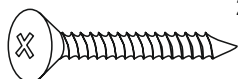


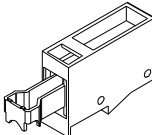
**B1**  1018  
8x28 x8

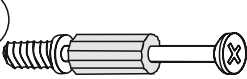
**S13**  1289  
4x16  $\begin{matrix} 60 \times 80 \times 6 \\ 80 \times 80 \times 8 \end{matrix}$

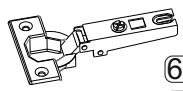
**C3**  0000  
 $\phi 5$   $\begin{matrix} 60 \times 80 \times 10 \\ 80 \times 80 \times 8 \end{matrix}$

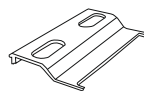
**M1**  1336  
x4

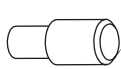
**S16**  2029  
4x30 x8

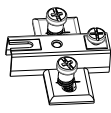
**Z12**  8704  
x2


**T1**  1336  
x4

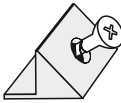
**Z1**  0000  
 $\begin{matrix} 60 \times 80 \times 3 \\ 80 \times 80 \times 4 \end{matrix}$

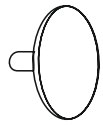
**F28**  8703  
x2


**W2**  1290  
x8

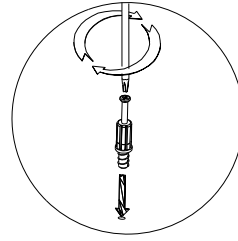
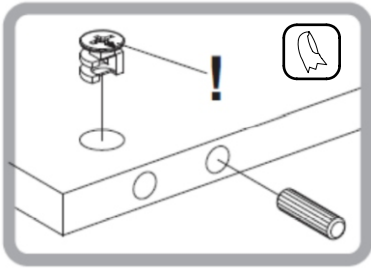
**D1**  0000  
 $\begin{matrix} 60 \times 80 \times 3 \\ 80 \times 80 \times 4 \end{matrix}$


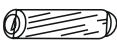

**T19**  1267  
73992

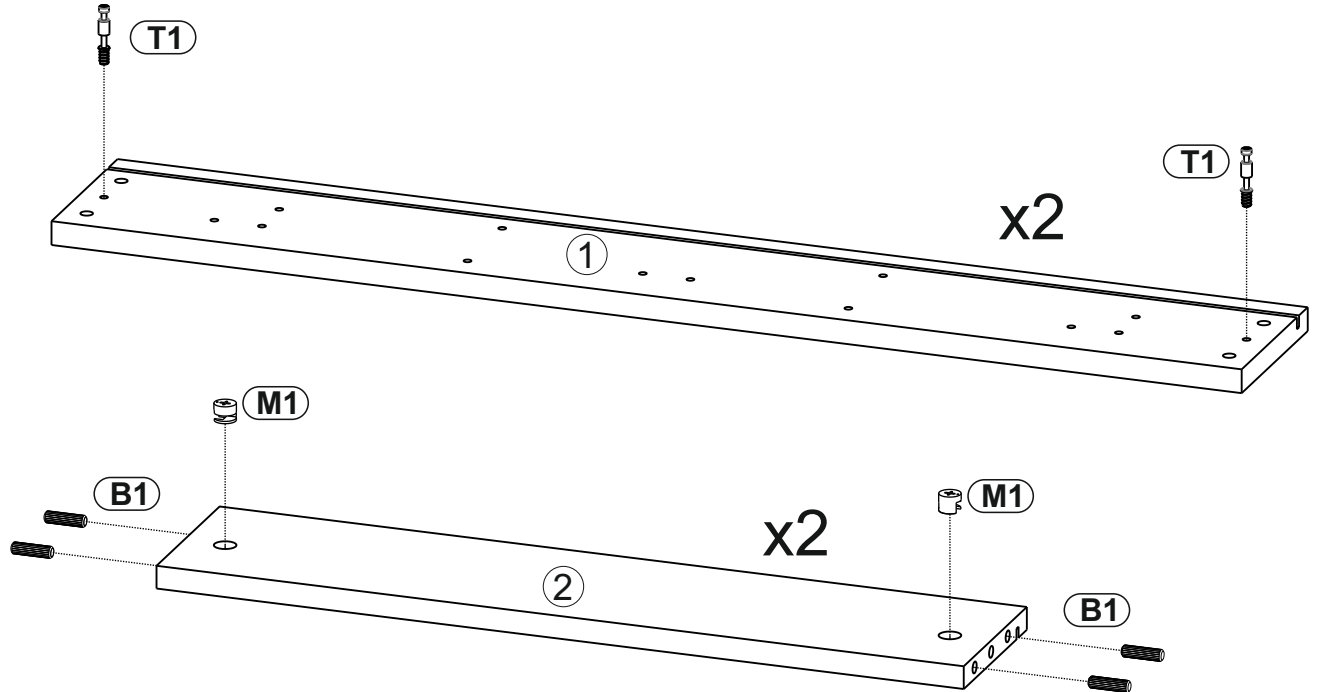
**J23**  1302  
 $\begin{matrix} 60 \times 80 \times 6 \\ 80 \times 80 \times 8 \end{matrix}$

**C2**  0000  
x4

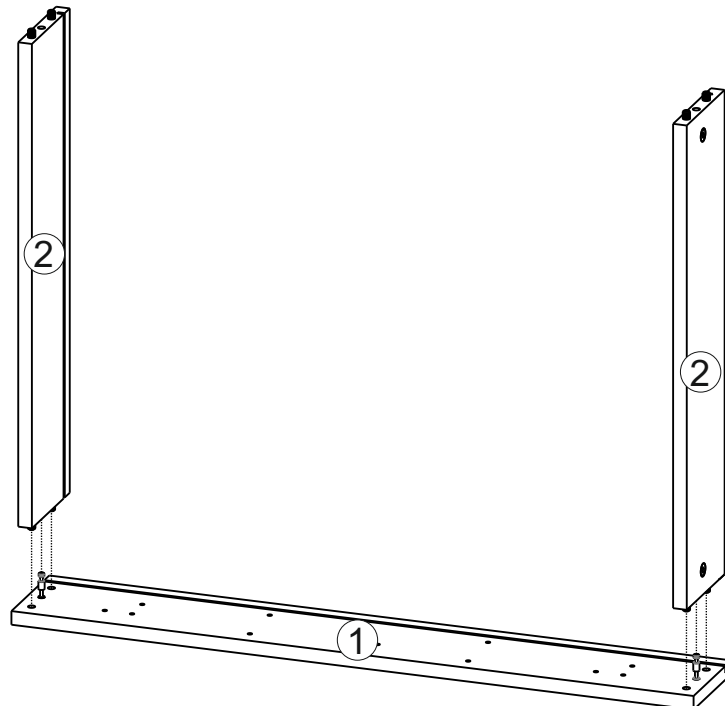
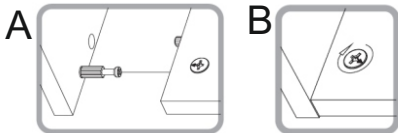
 x4



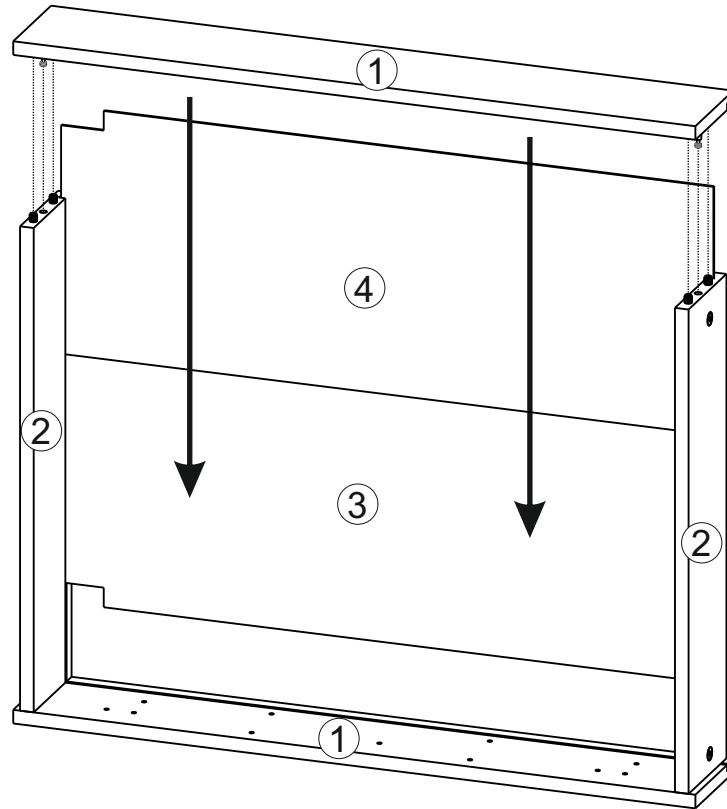
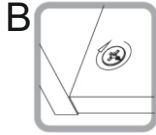
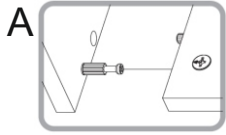
|           |   |      |
|-----------|---|------|
| <b>M1</b> |   | 1336 |
|           |   | x4   |
| <b>B1</b> |  | 1018 |
|           | 8x28  | x8   |
| <b>T1</b> |  | 1336 |
|           |   | x4   |



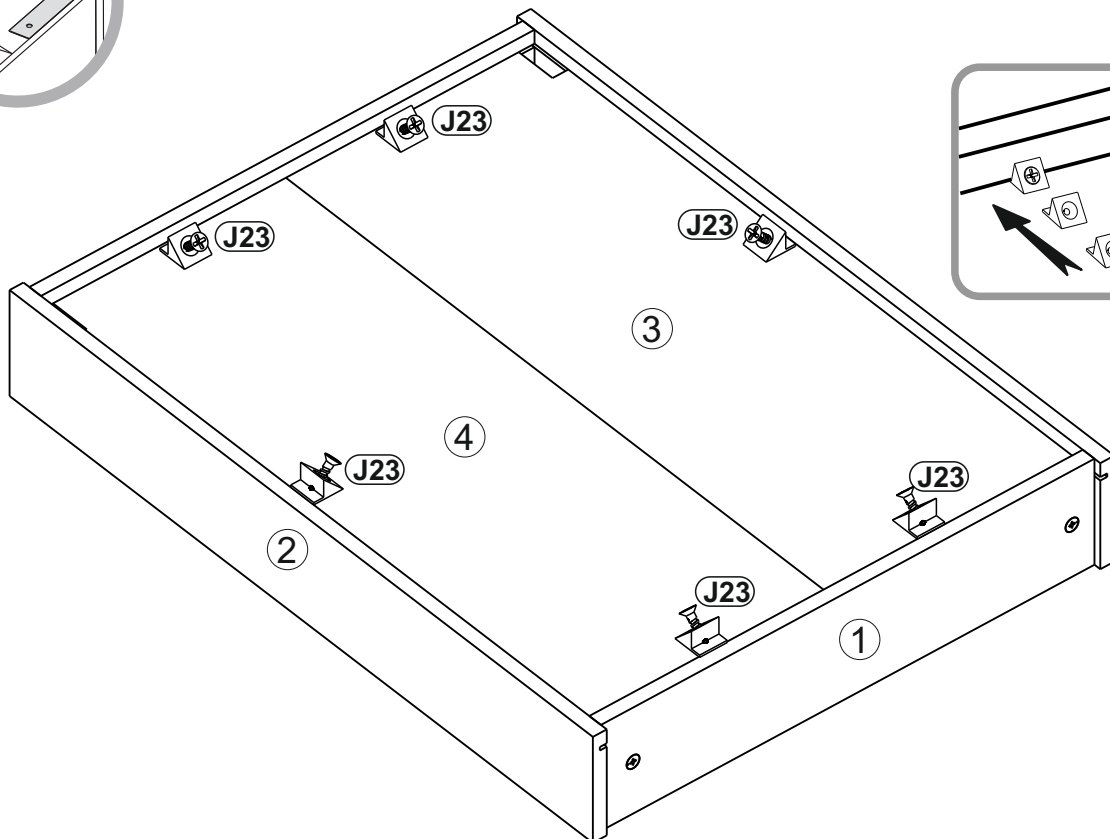
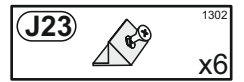
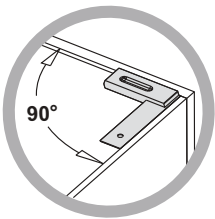
1



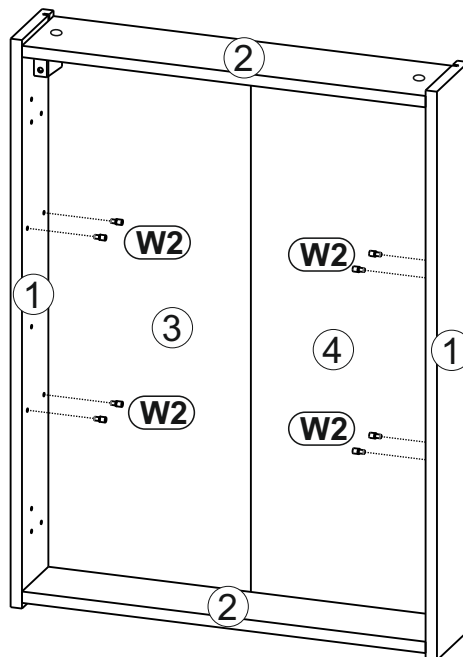
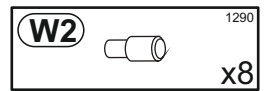
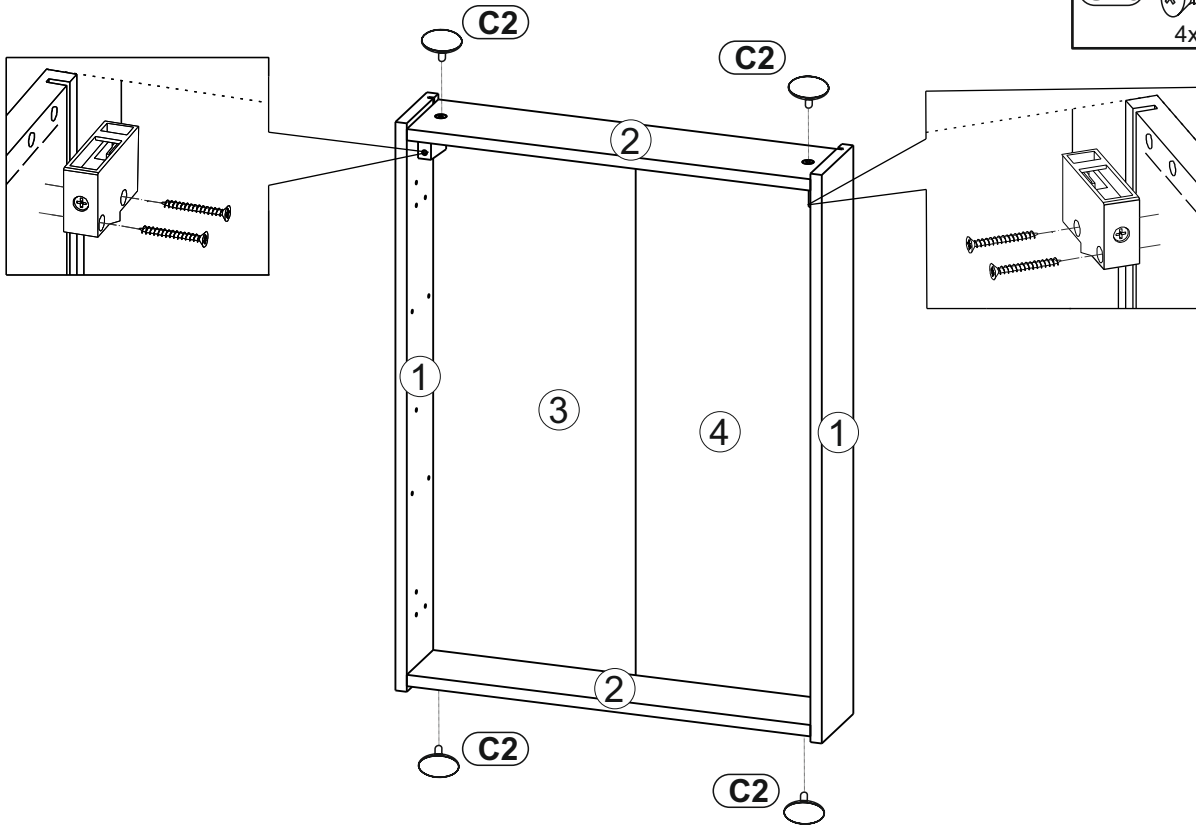
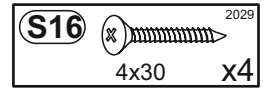
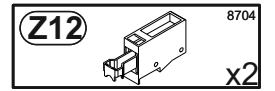
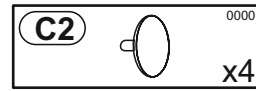
2

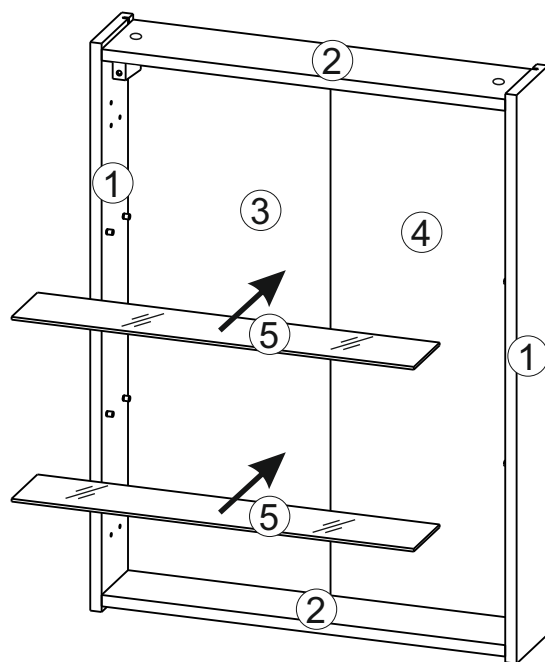


3



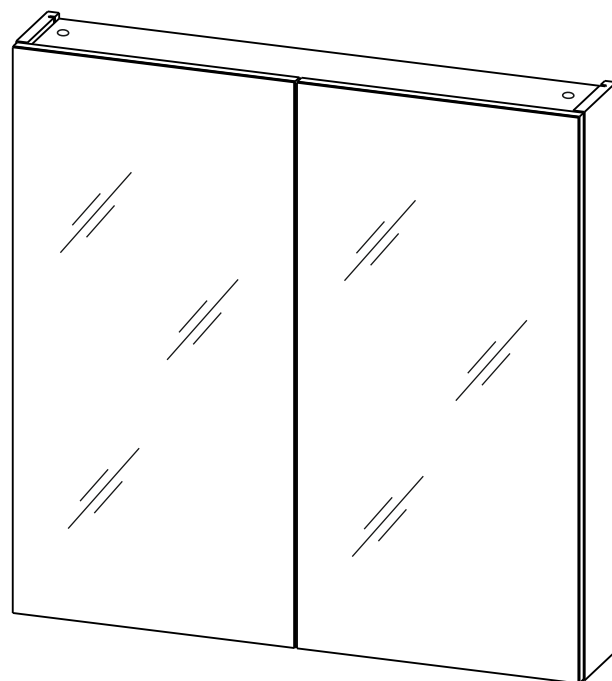
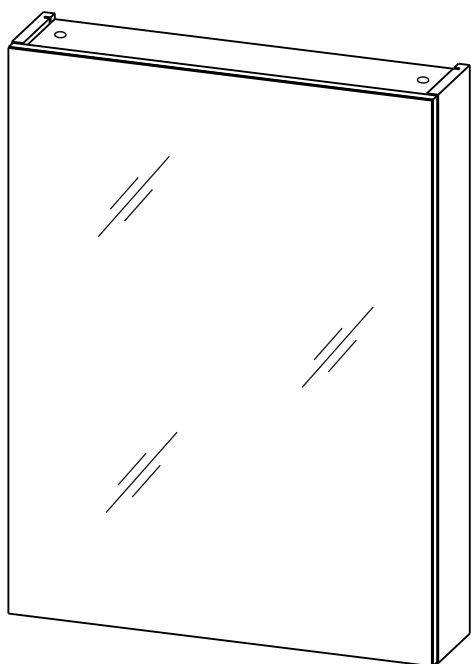
4





7

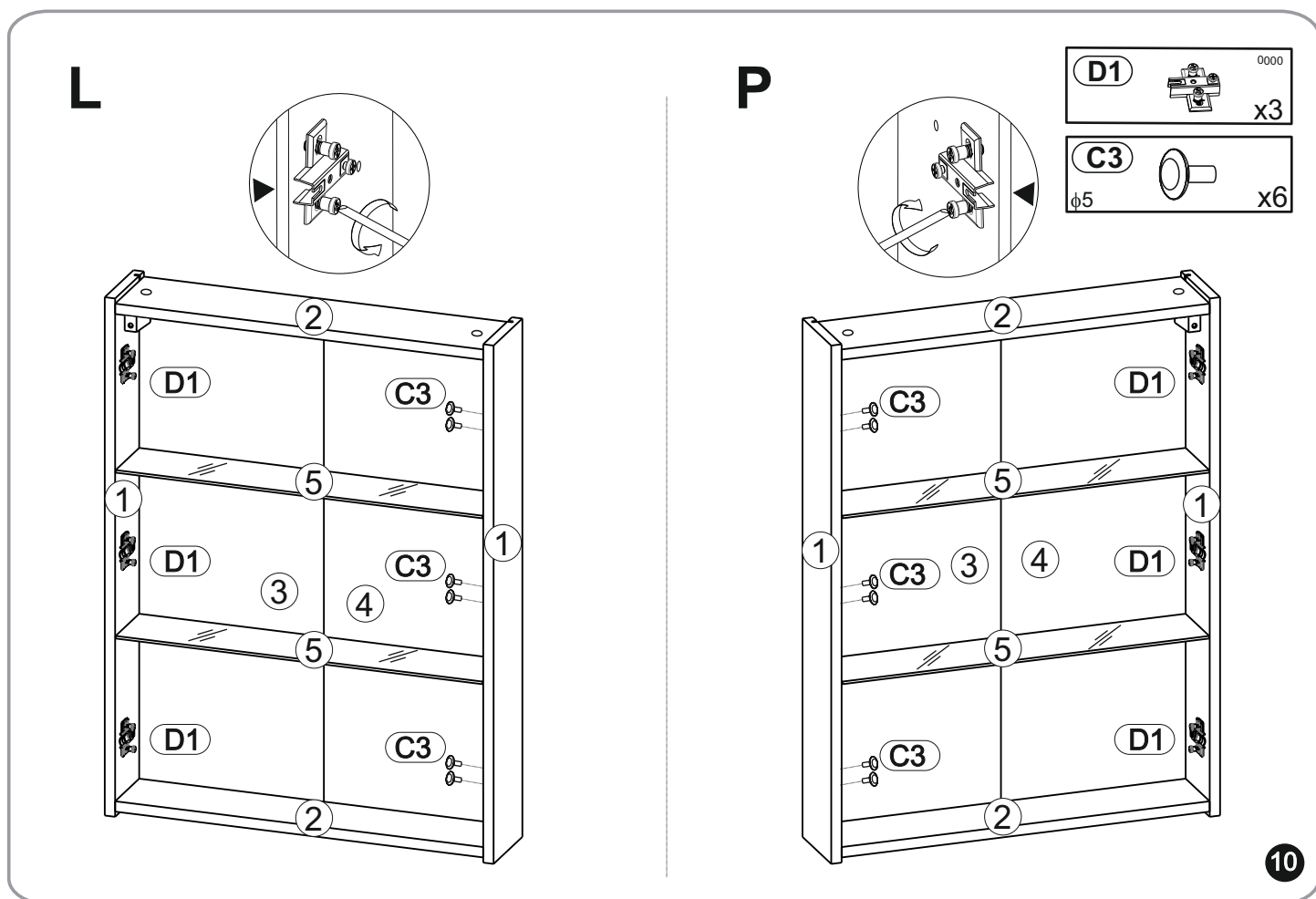
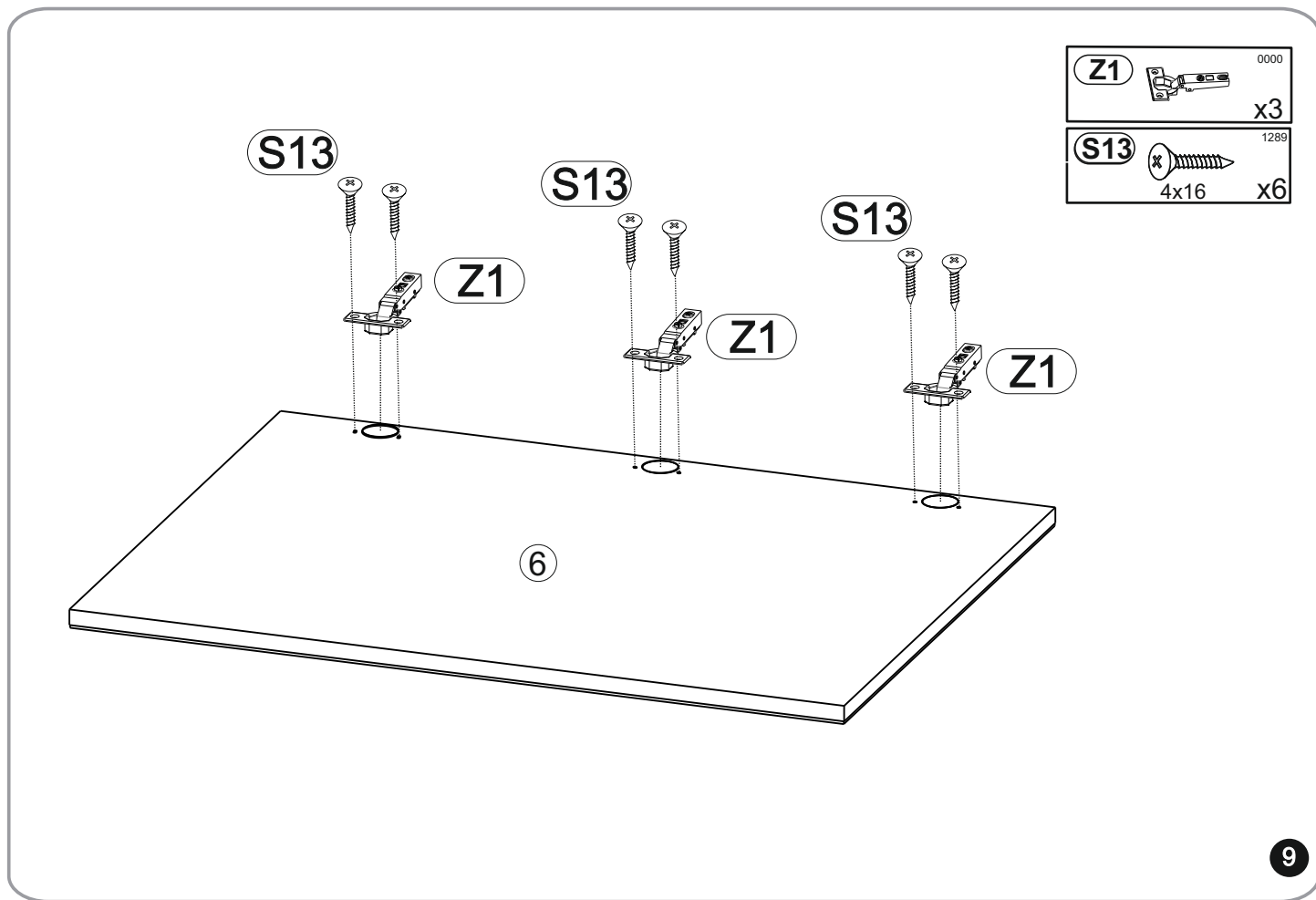
## SZAFKA WISZĄCA Z LUSTREM 60x80



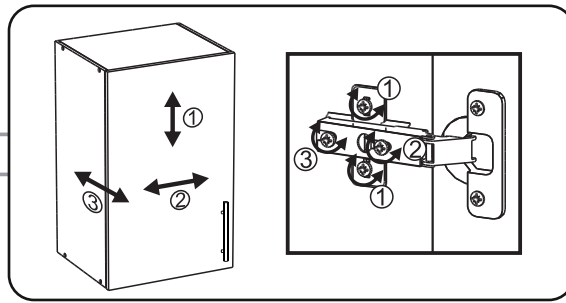
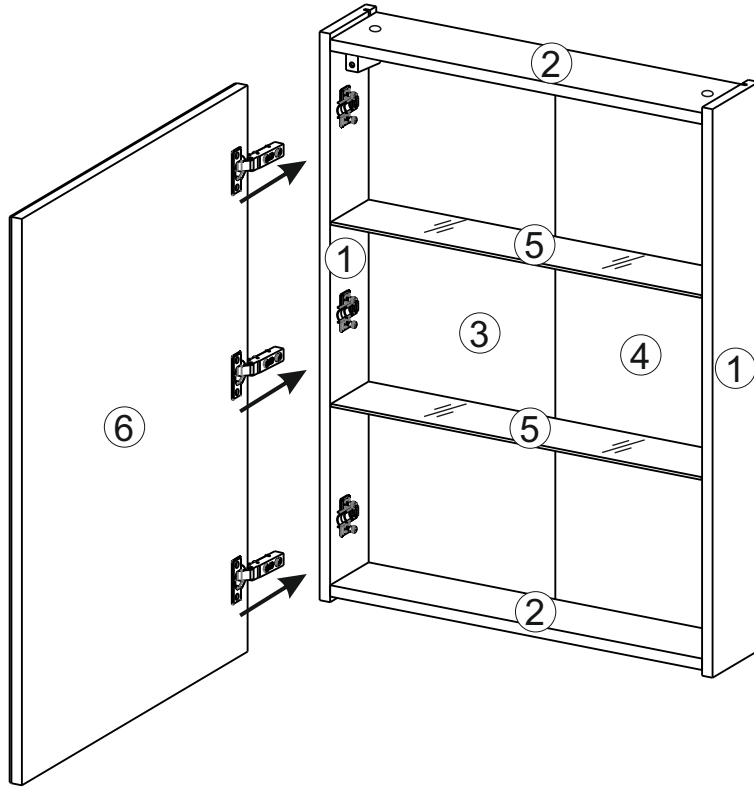
## SZAFKA WISZĄCA Z LUSTREM 80x80

8

# SZAFKA WISZĄCA Z LUSTREM 60x80

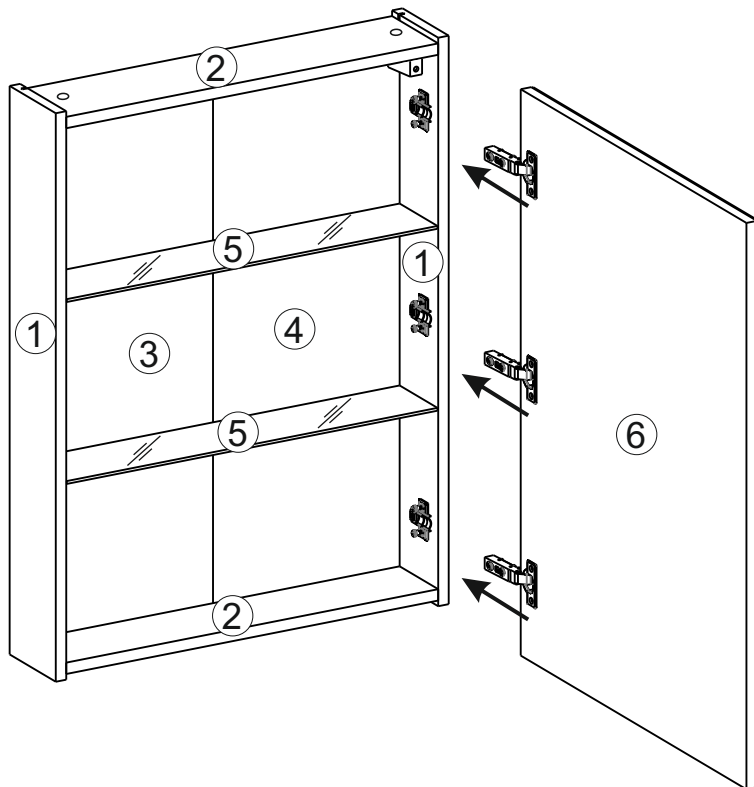


L



11

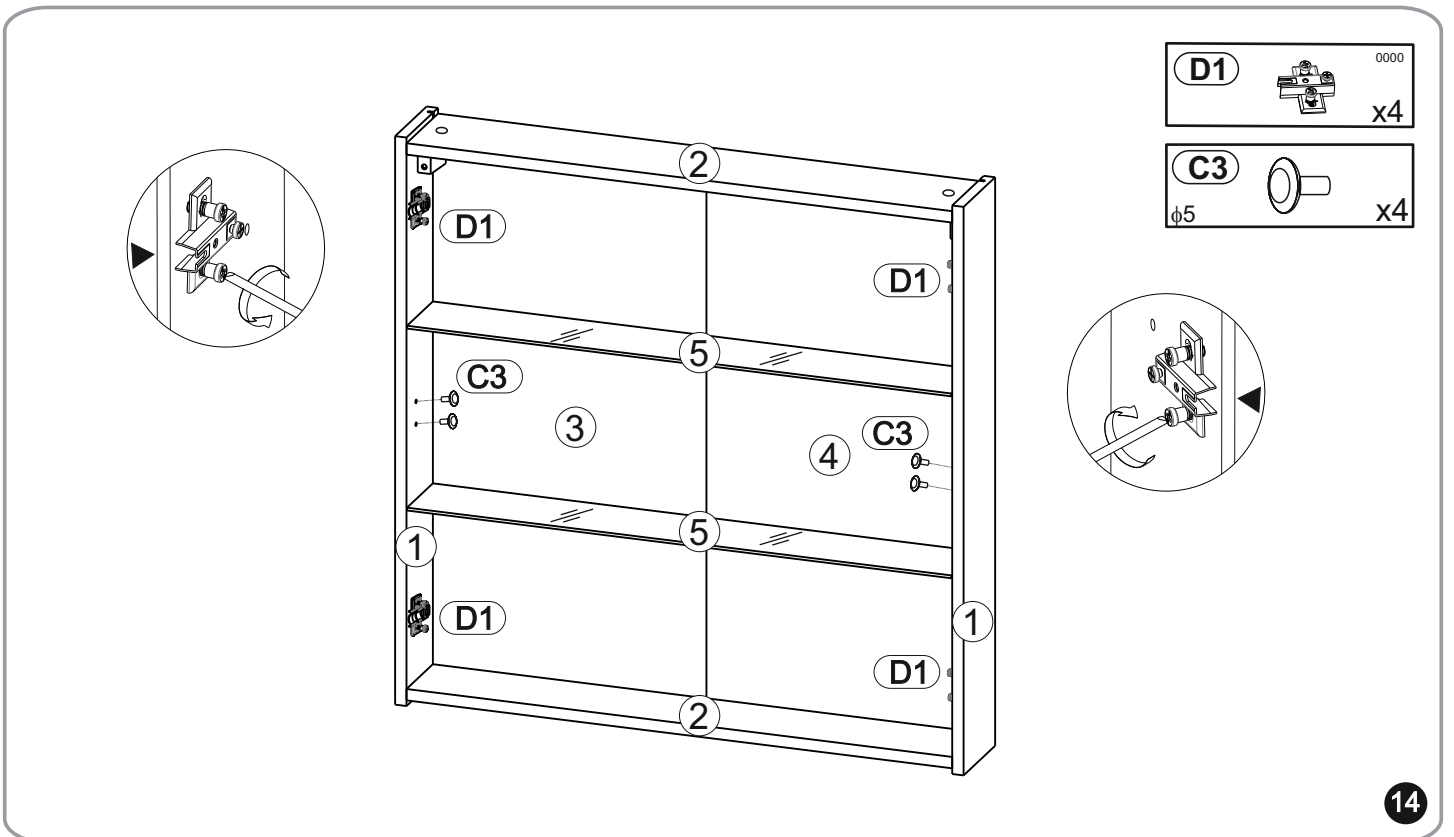
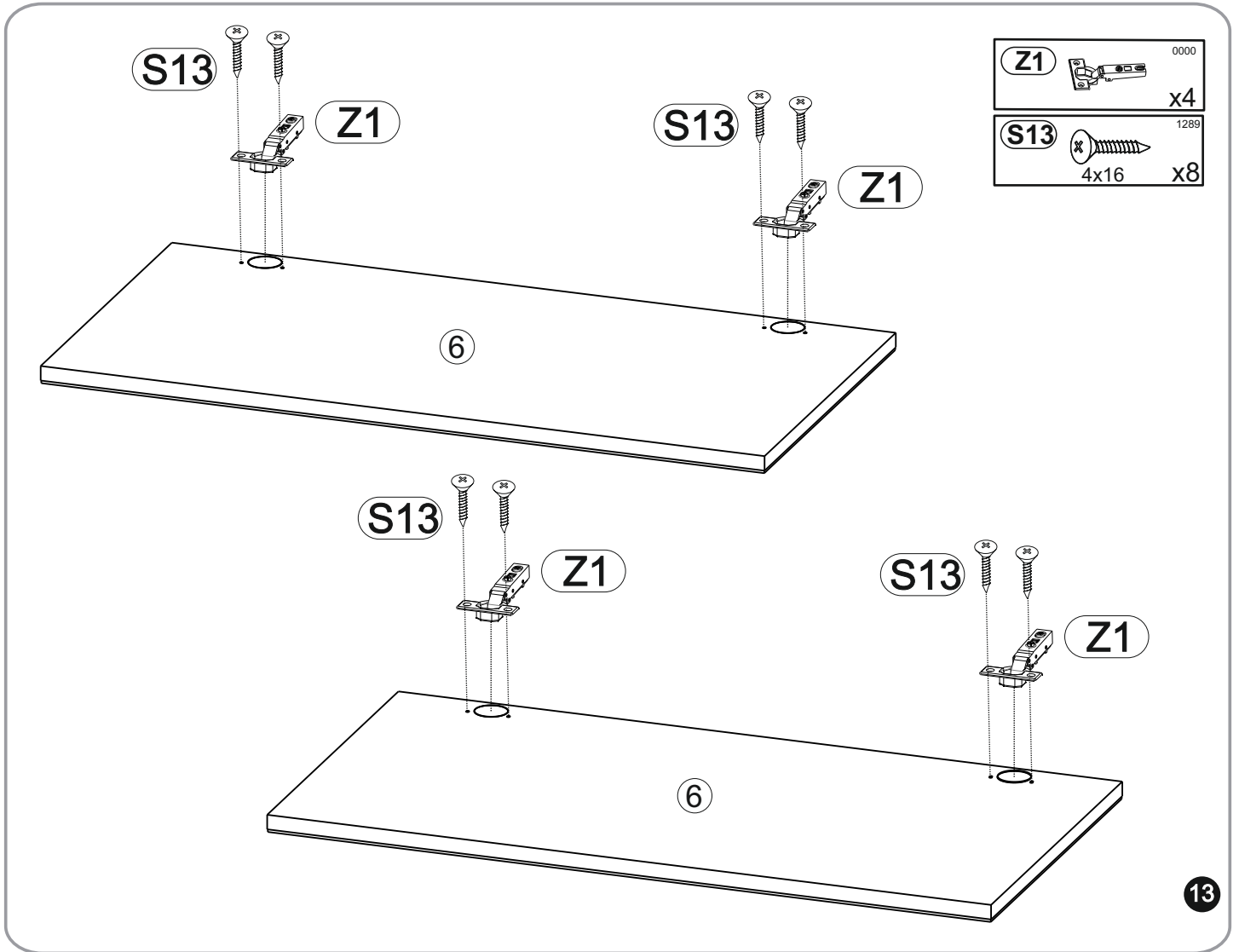
P

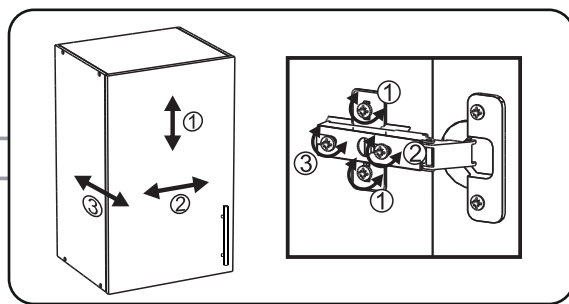
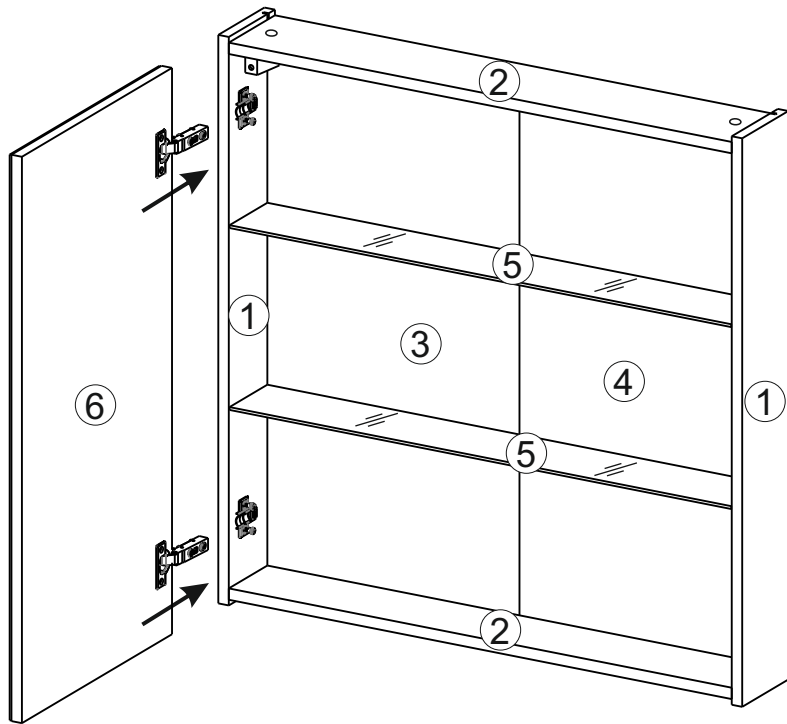


12

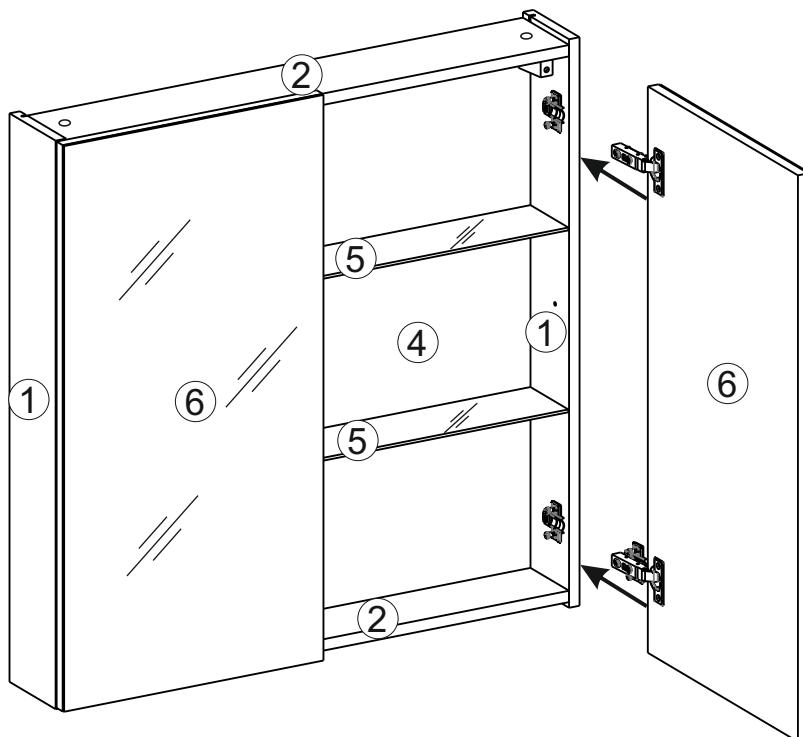


# SZAFKA WISZĄCA Z LUSTREM 80x80

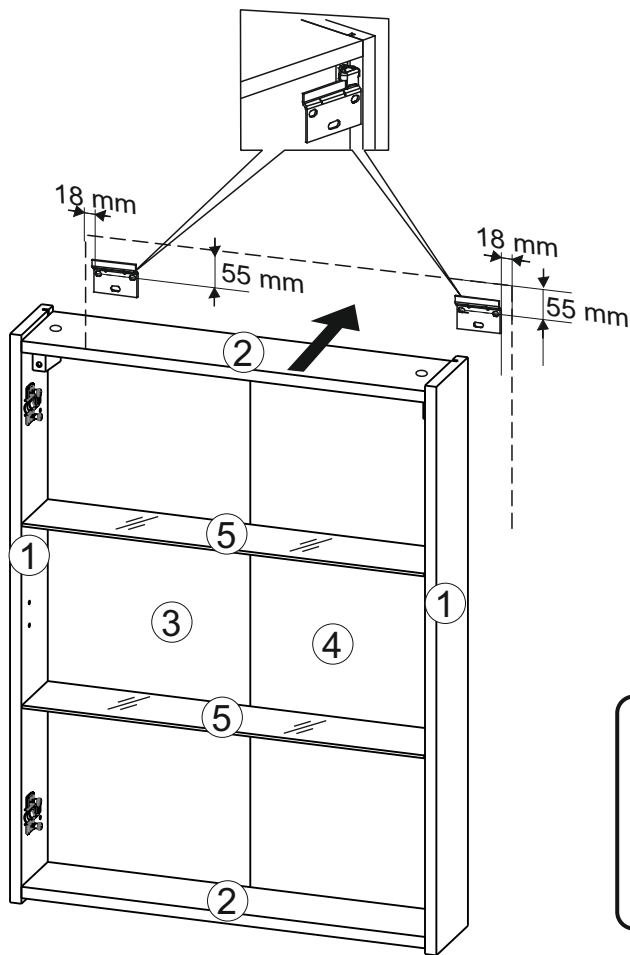





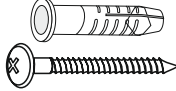
15

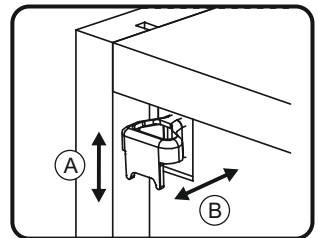
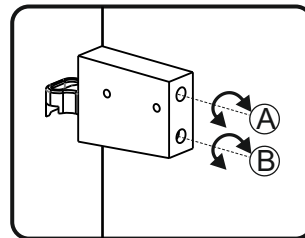
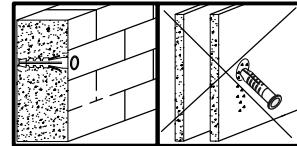
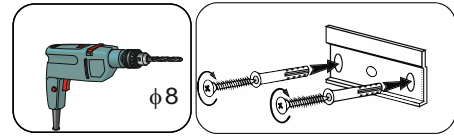


16

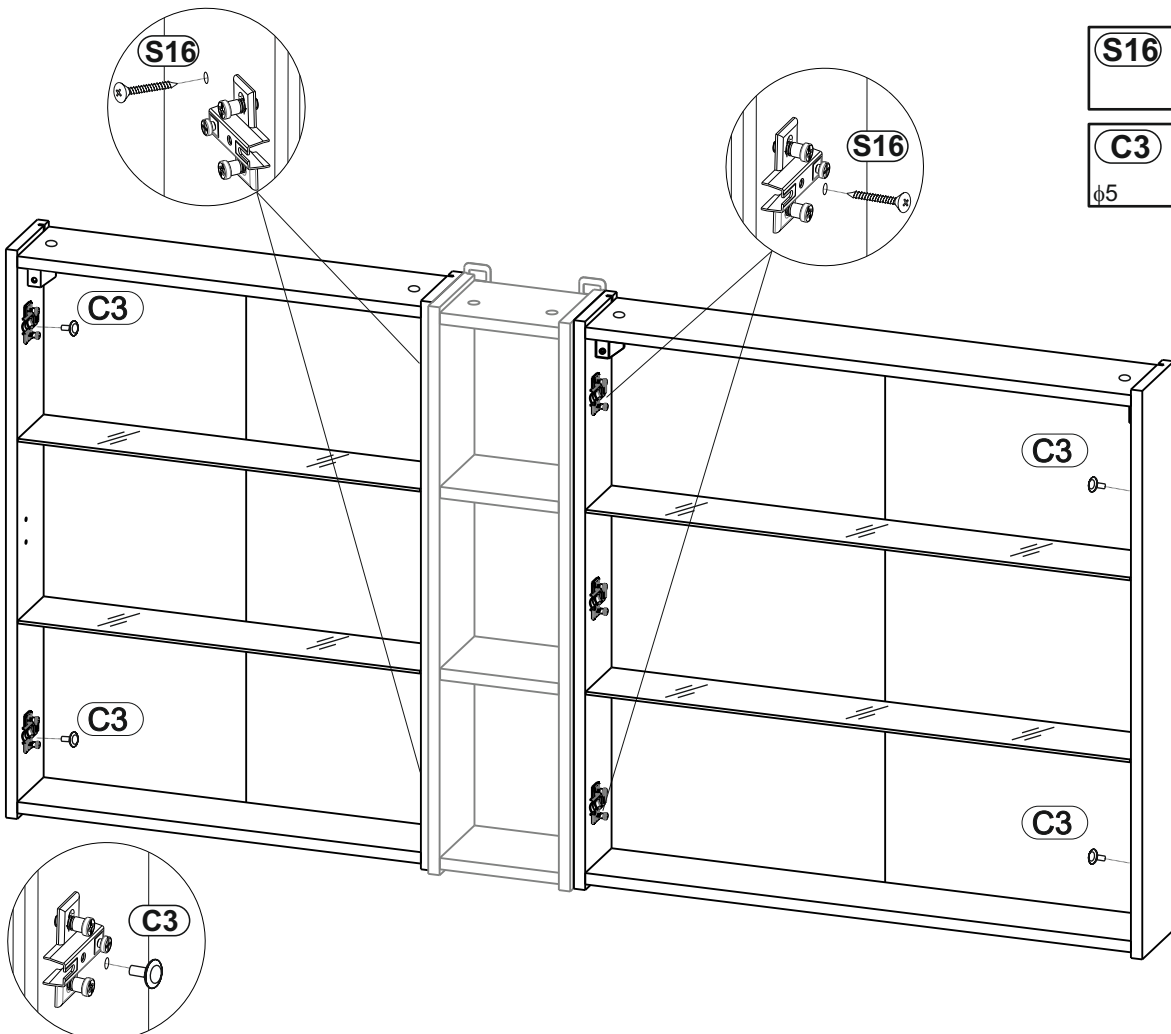


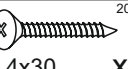
**F28**  8703  
x2

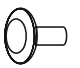
**T19**  1267  
73992  
x4



17



**S16**  2029  
4x30 x4

**C3**  φ5  
x4

18